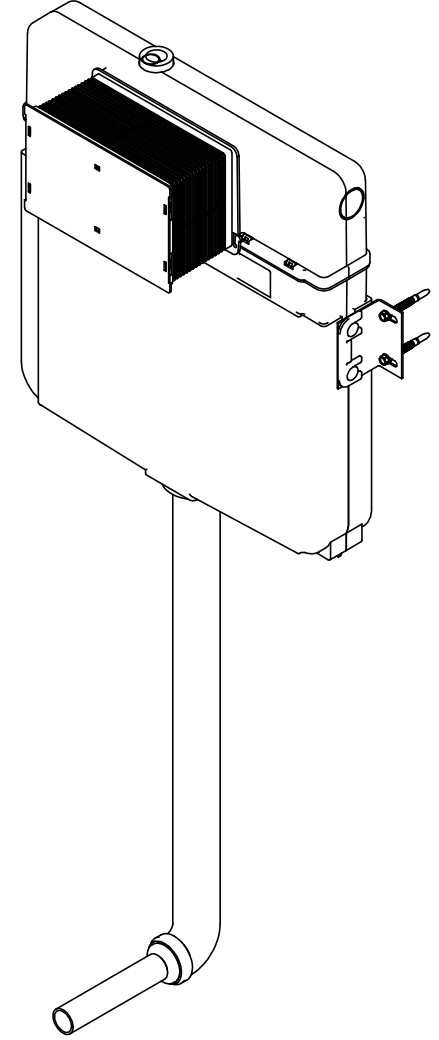
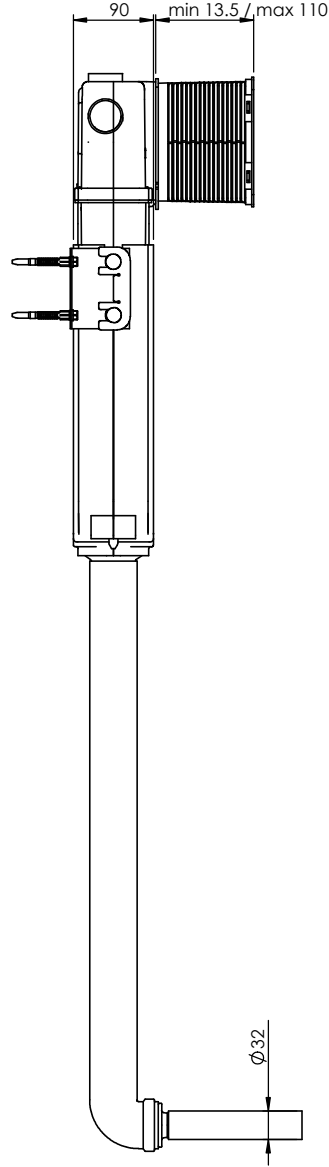
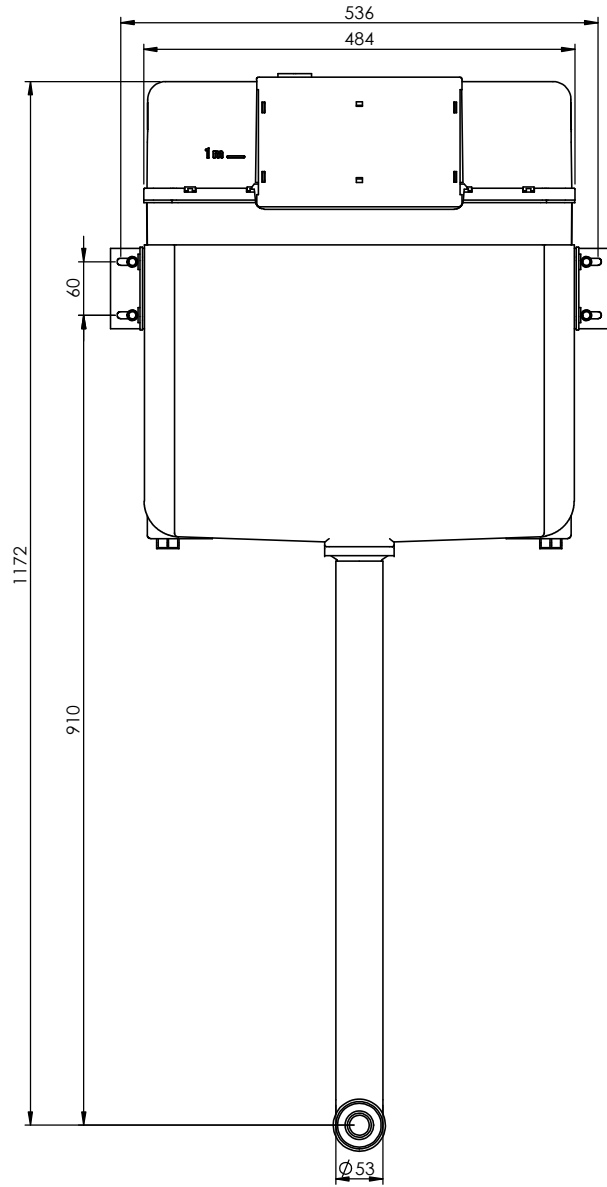


UYGULAMA ARALIĞI  
INSTALLATION DEPTH

ALCIPAN-SERAMİK TOPLAM KALINLIĞI  
TOTAL PLASTER AND TILE THICKNESS



REV. NO	REV. TARİH	REVİZYON AÇIKLAMASI		AD-SOYAD		
REV. NO		MALZEME		AD-SOYAD	TARİH	İMZA
REV. NO		AĞIRLIK		ÇİZEN	ONUR KOL	03.04.2012
PARÇA ADI	T02-0140	RENK		ONAY	KAMİL ALIŞ	03.04.2012
İLGİLİ MONTAJ		KAĞIT BOYUTU	A3	KALİTE		
	SAYFA NO	ÖLÇEK	1:8	KEY TEKNİK YAPI MALZ. SAN. VE TİC. A.Ş.		
	4 / 4	RESİM ÜZERİNDEN ÖLÇÜ ALMAYINIZ!				

BU RESİM KEY TEKNİK YAPI MALZ. SAN. VE TİC. A.Ş.'NİN MALI OLUŞUR. HİÇBİR ŞEKİLDE DAĞITILAMAZ VE KOPYALANAMAZ. HER TÜRLÜ DEĞİŞİKLİK YAPMA HAKKI SAKLIDIR.  
THIS DRAWING BEING A PROPERTY OF KEY TEKNİK. CAN NOT BE REPRODUCED, DISTRIBUTED NOR COPIED WITHOUT PERMISSION AND CAN NOT BE CHANGED WITHOUT PRIOR NOTICE.