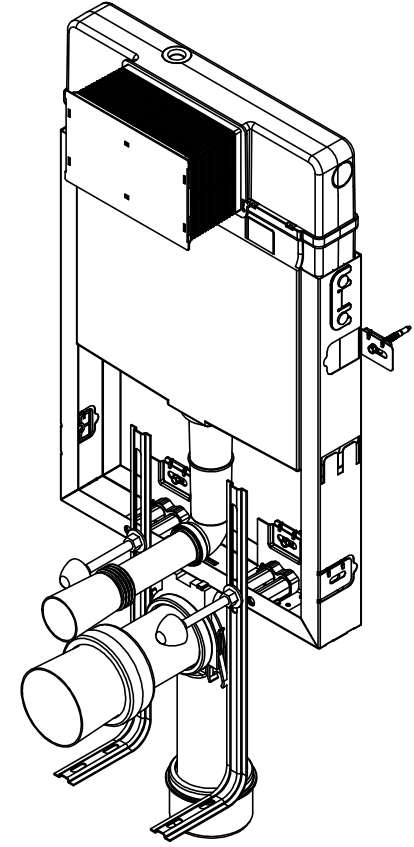
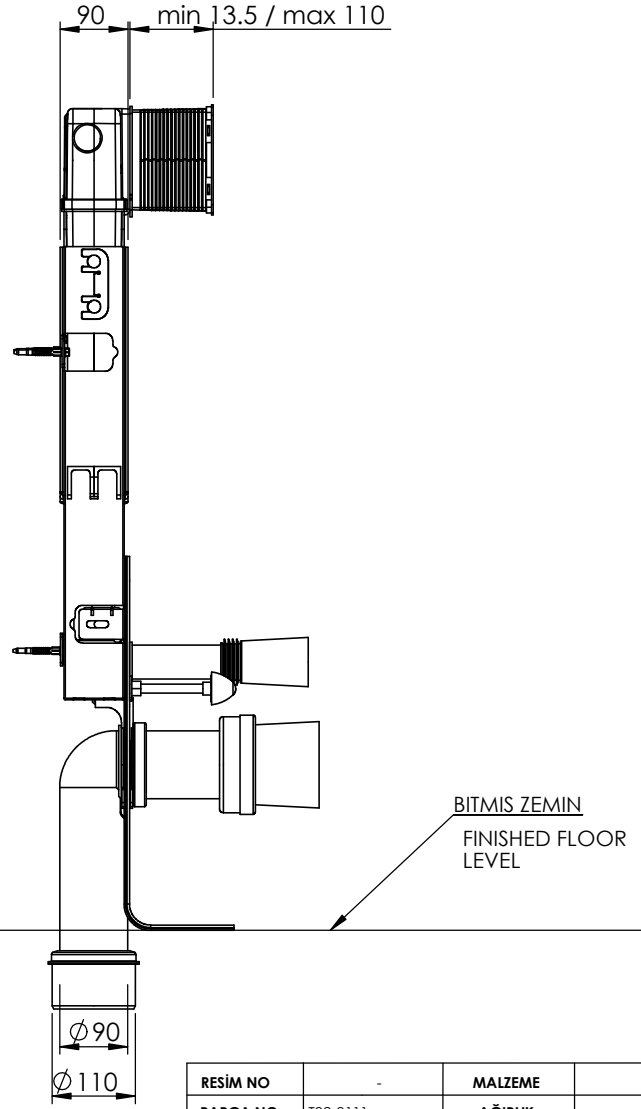
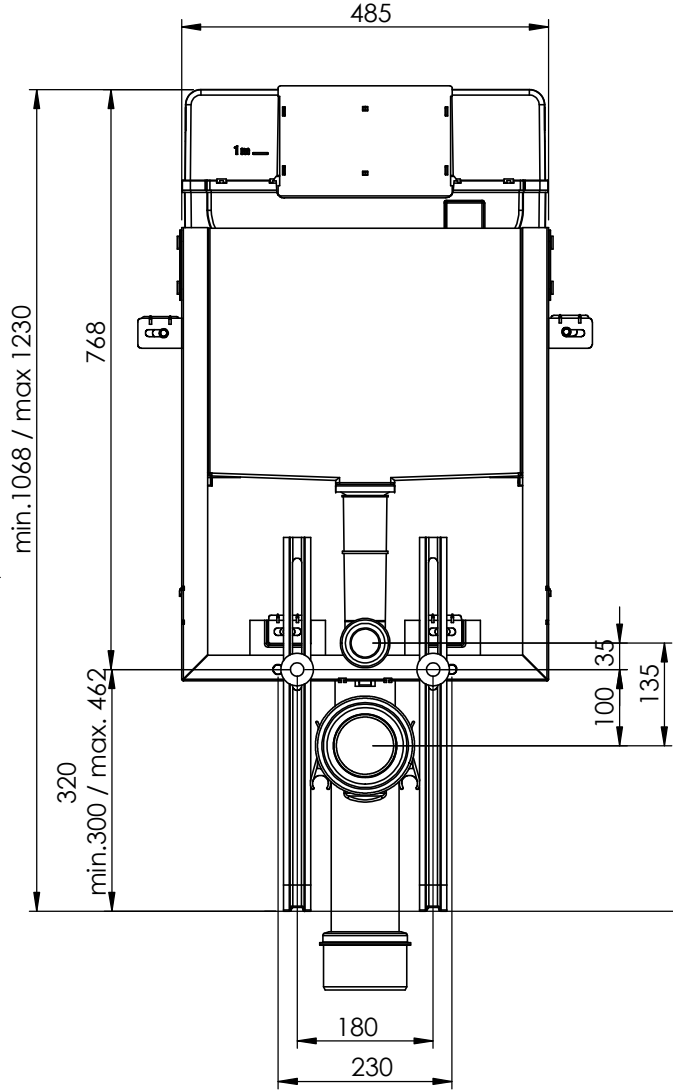


UYGULAMA ARALIĞI
INSTALLATION DEPTH

SIVA-SERAMİK TOPLAM KALINLIĞI
TOTAL CEMENT AND TILE THICKNESS



BITMİŞ ZEMİN
FINISHED FLOOR
LEVEL

RESİM NO	-	MALZEME		AD-SOYAD	TARİH	İMZA
PARÇA NO	T02-0111	AĞIRLIK	ÇİZEN	ORHAN KURBAN	12.12.2013	
PARÇA ADI	AŞMA KLOZET İÇİN AYAKLIĞ.R.	RENK	ONAY	KAMİL ALIŞ		
İLGİLİ MONTAJ		KAĞIT BOYUTU	A4	KALİTE		
		ÖLÇEK	1:10	KEY TEKNİK YAPI MALZ. SAN. VE TIC. A.Ş.		
		RESİM ÜZERİNDEN ÖLÇÜ ALMAYINIZ!				

h yüksekliği bitmiş zeminden saplama eksenini ifade etmektedir.
ve ortalama 320 mm.dir. Ancak kesin ölçü kullanılacak klozetin
saplama ekseninin ölçüsüne göre ayarlanmaktadır.

BU RESİM KEY TEKNİK YAPI MALZ. SAN. VE TIC. A.Ş.'NİN MALI OLUP HİÇBİR ŞEKİLDE DAĞITILAMAZ VE KOPYALANAMAZ. HER TÜRLÜ DEĞİŞİKLİK YAPMA HAKKI SAKLIDIR.
THIS DRAWING BEING A PROPERTY OF KEY TEKNİK CAN NOT BE REPRODUCED, DISTRIBUTED NOR COPIED WITHOUT PERMISSION AND CAN NOT BE CHANGED WITHOUT PRIOR NOTICED